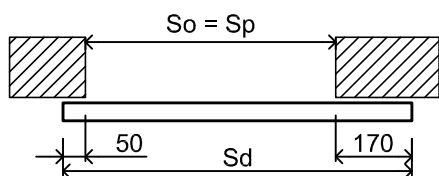
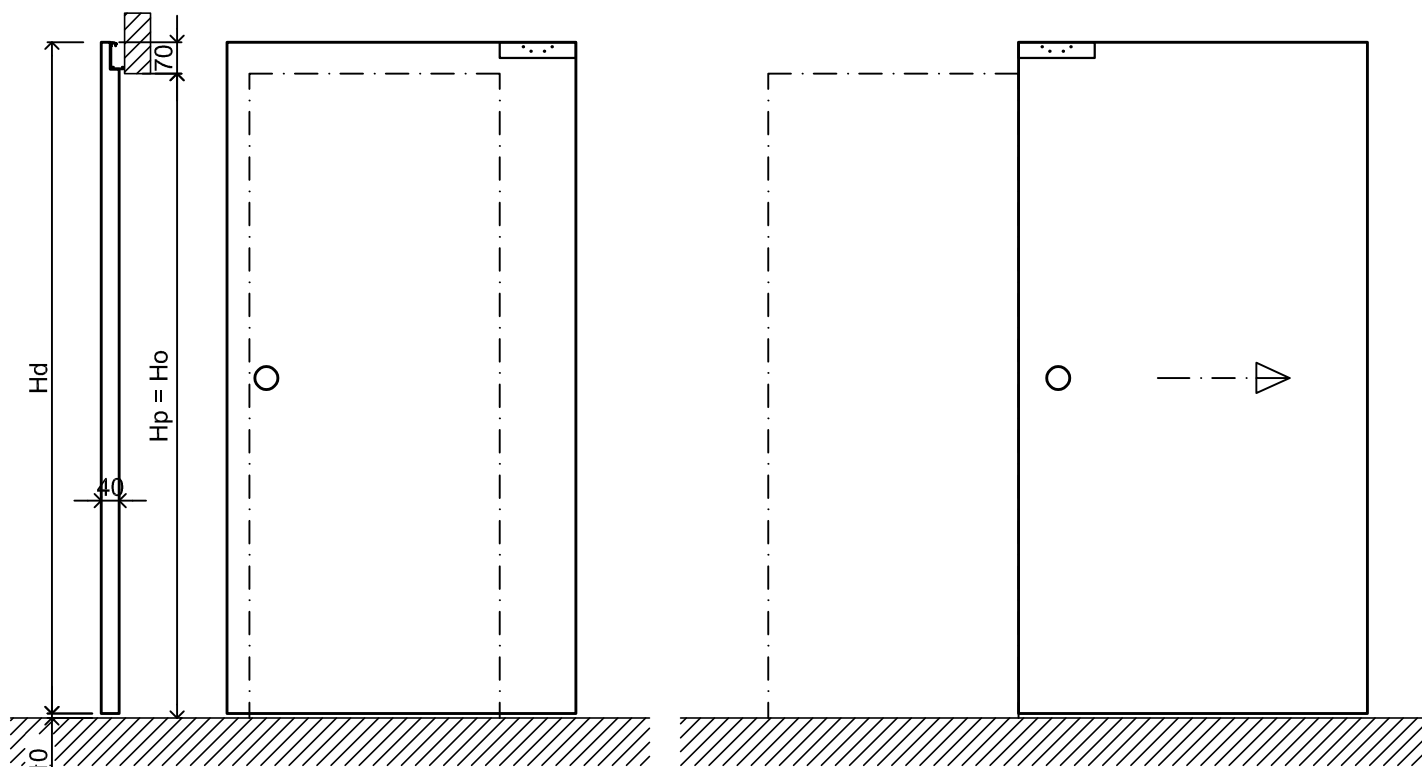
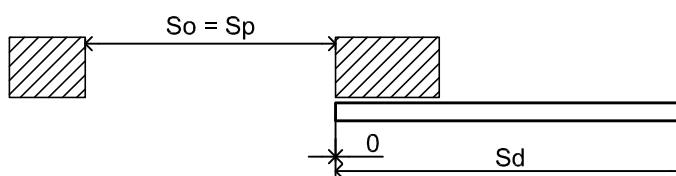


SP QUANTUM D

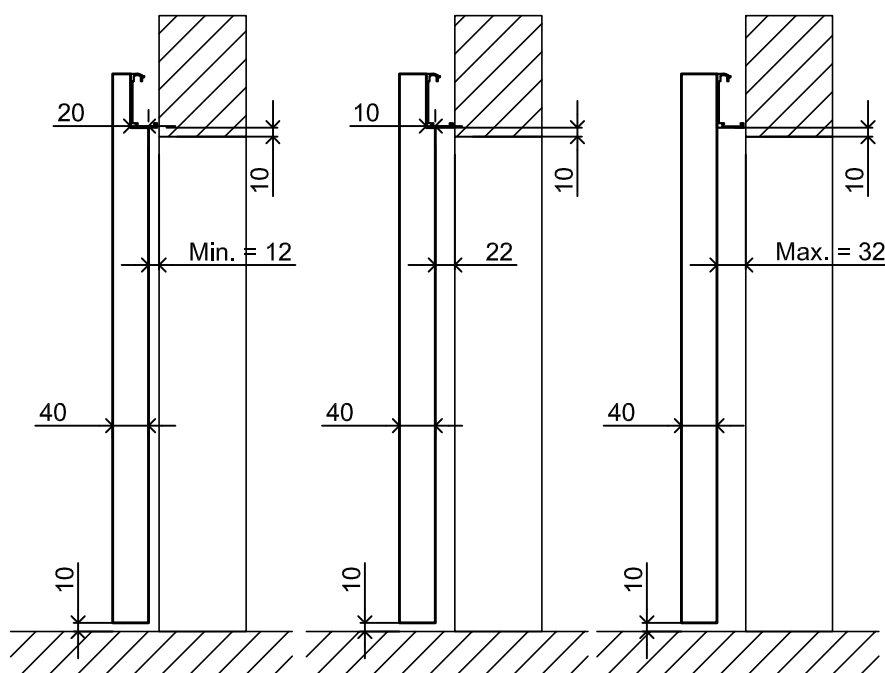
System przesuwny ścienny ze skrzydłem drewnianym
- pozycja montażu pełnego otwarcia drzwi - v1



Pozycja zamknięta



Pozycja otwarta



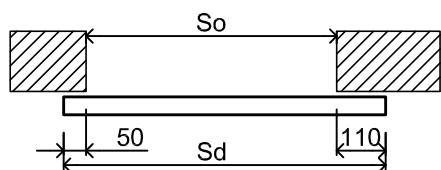
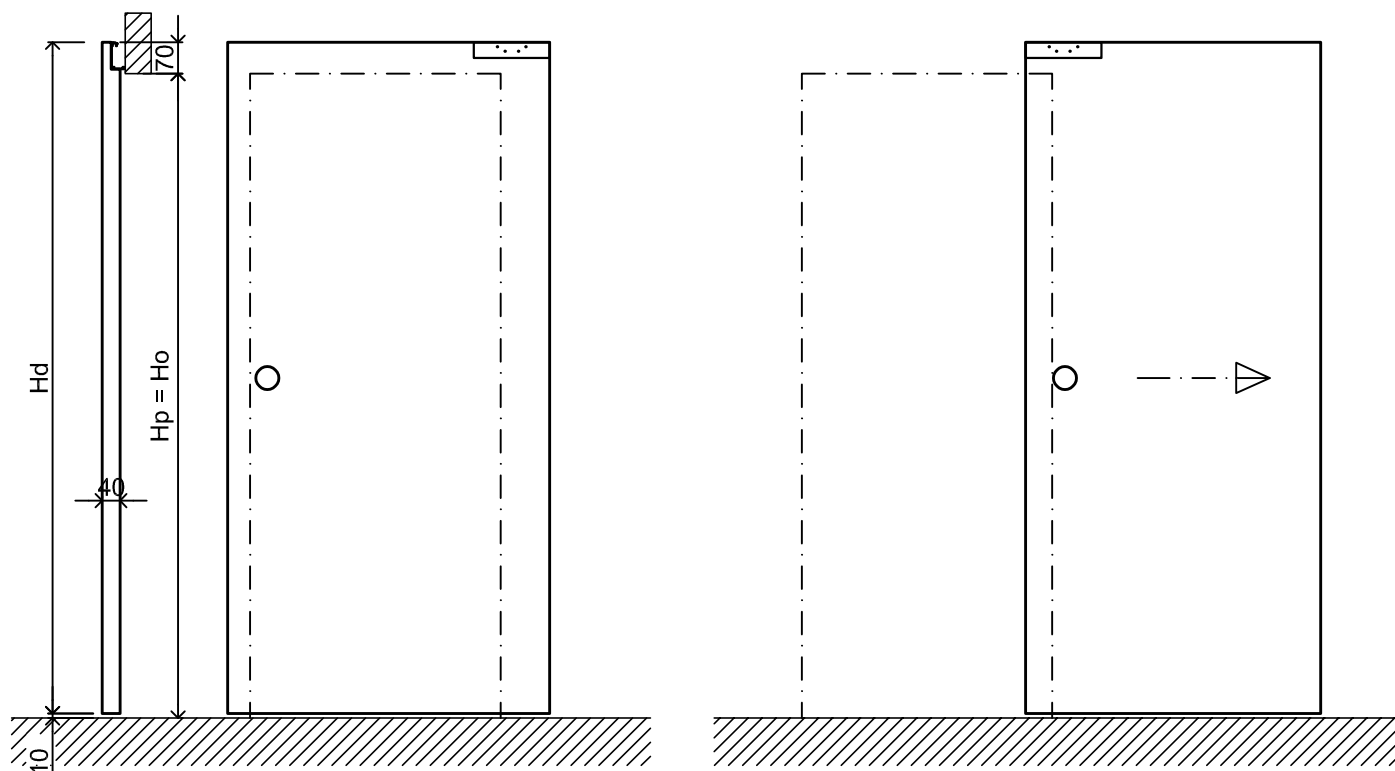
Wersje odsunięcia systemu od ściany

Wysokość skrzydła Hd [mm]	Wysokość otworu budowlanego Ho [mm]	Wysokość światła przejścia Hp [mm]
2020	1960	1960
2200	2140	2140
2400	2340	2340

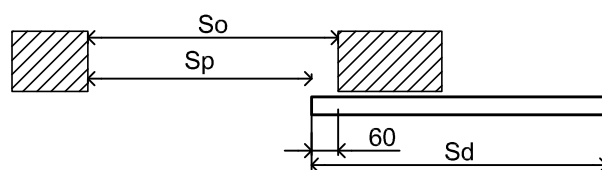
Szerokość skrzydła Sd [mm]	Długość prowadnicy L [mm]	Szerokość otworu drzewianego So [mm]	Szerokość światła przejścia Sp [mm]
820	814	600	600
920	914	700	700
1020	1014	800	800

SP QUANTUM D

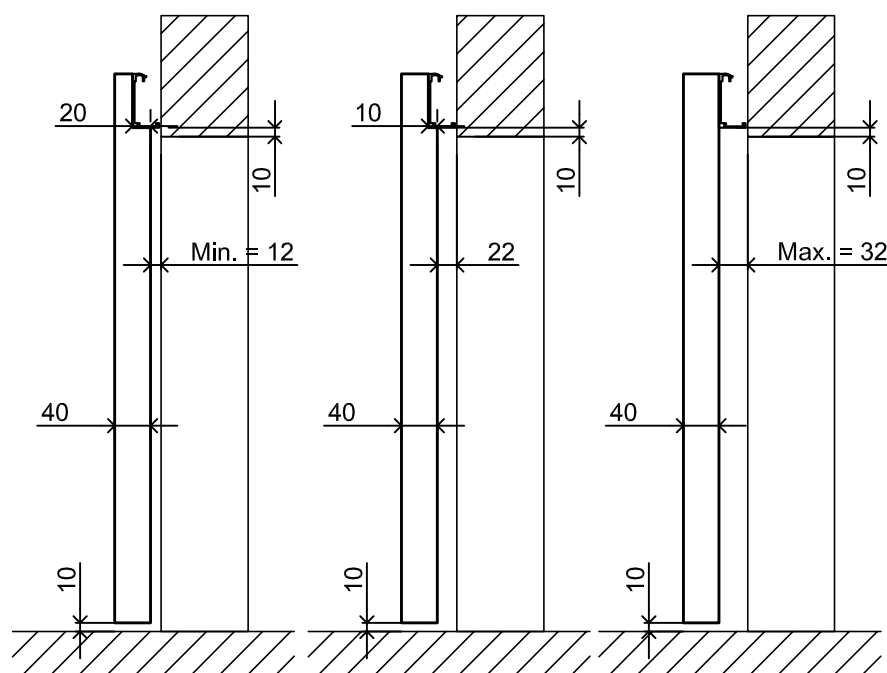
System przesuwny ścienny ze skrzydłem drewnianym
- pozycja montażu "średniego" otwarcia drzwi - v2



Pozycja zamknięta



Pozycja otwarta



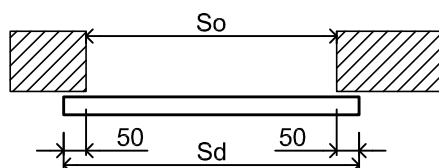
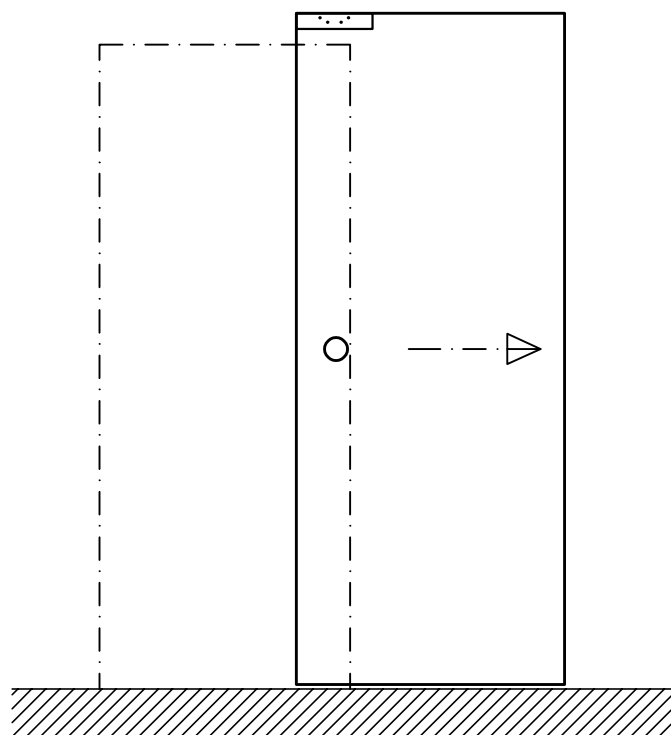
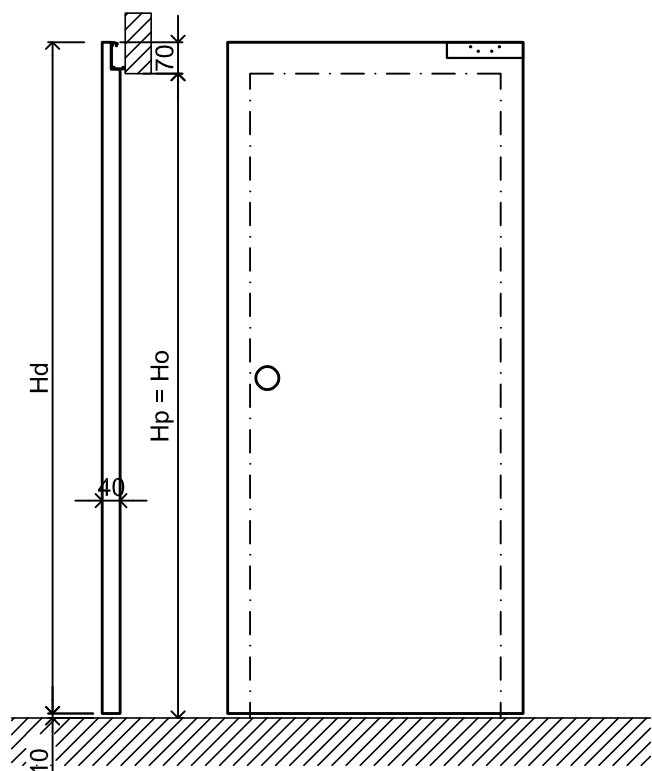
Wersje odsunięcia systemu od ściany

Wysokość skrzydła Hd [mm]	Wysokość otworu budowlanego Ho [mm]	Wysokość światła przejścia Hp [mm]
2020	1960	1960
2200	2140	2140
2400	2340	2340

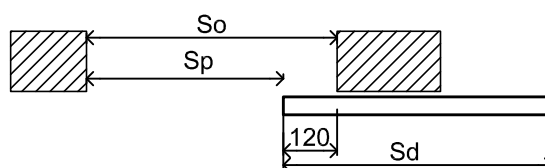
Szerokość skrzydła Sd [mm]	Długość prowadnicy L [mm]	Szerokość otworu drzwiowego So [mm]	Szerokość światła przejścia Sp [mm]
820	814	660	600
920	914	760	700
1020	1014	860	800

SP QUANTUM D

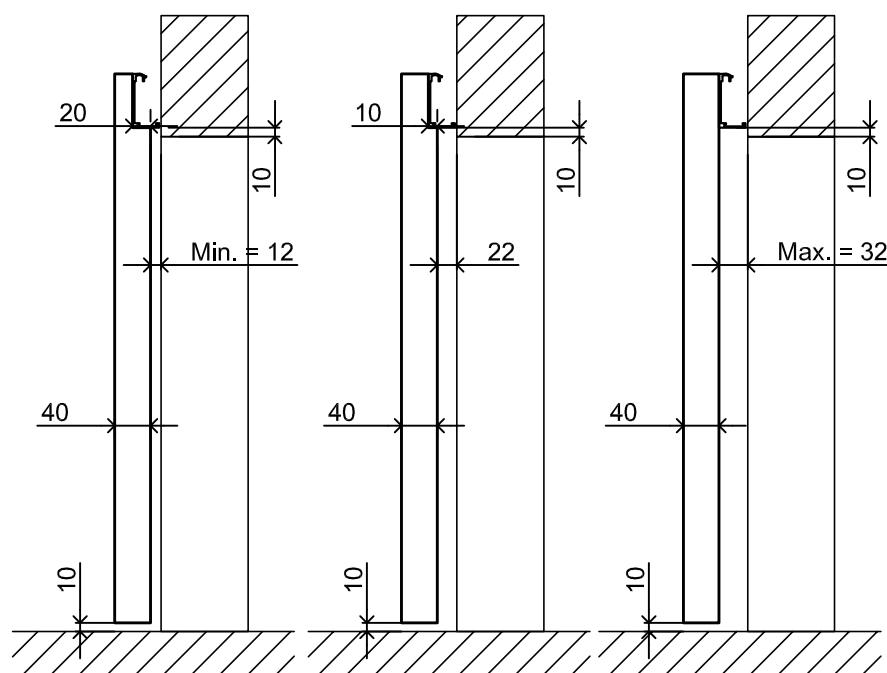
System przesuwny ścienny ze skrzydłem drewnianym
- pozycja montażu minimalnego otwarcia drzwi - v3



Pozycja zamknięta



Pozycja otwarta



Wersje odsunięcia systemu od ściany

Wysokość skrzydła Hd [mm]	Wysokość otworu budowlanego Ho [mm]	Wysokość światła przejścia Hp [mm]
2020	1960	1960
2200	2140	2140
2400	2340	2340

Szerokość skrzydła Sd [mm]	Długość prowadnicy L [mm]	Szerokość otworu drzwiowego So [mm]	Szerokość światła przejścia Sp [mm]
820	814	720	600
920	914	820	700
1020	1014	920	800