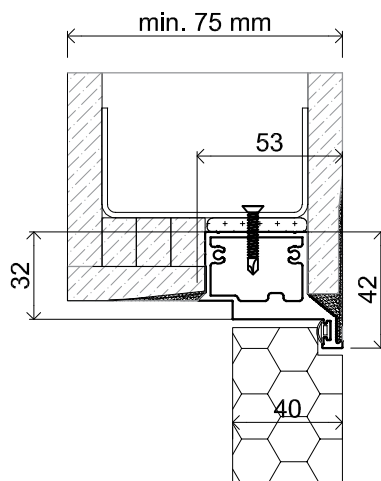
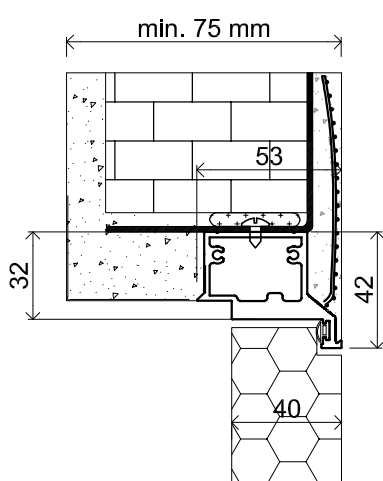
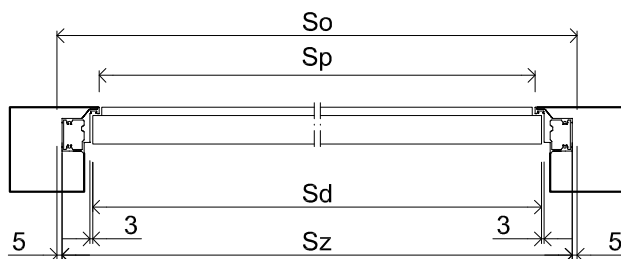
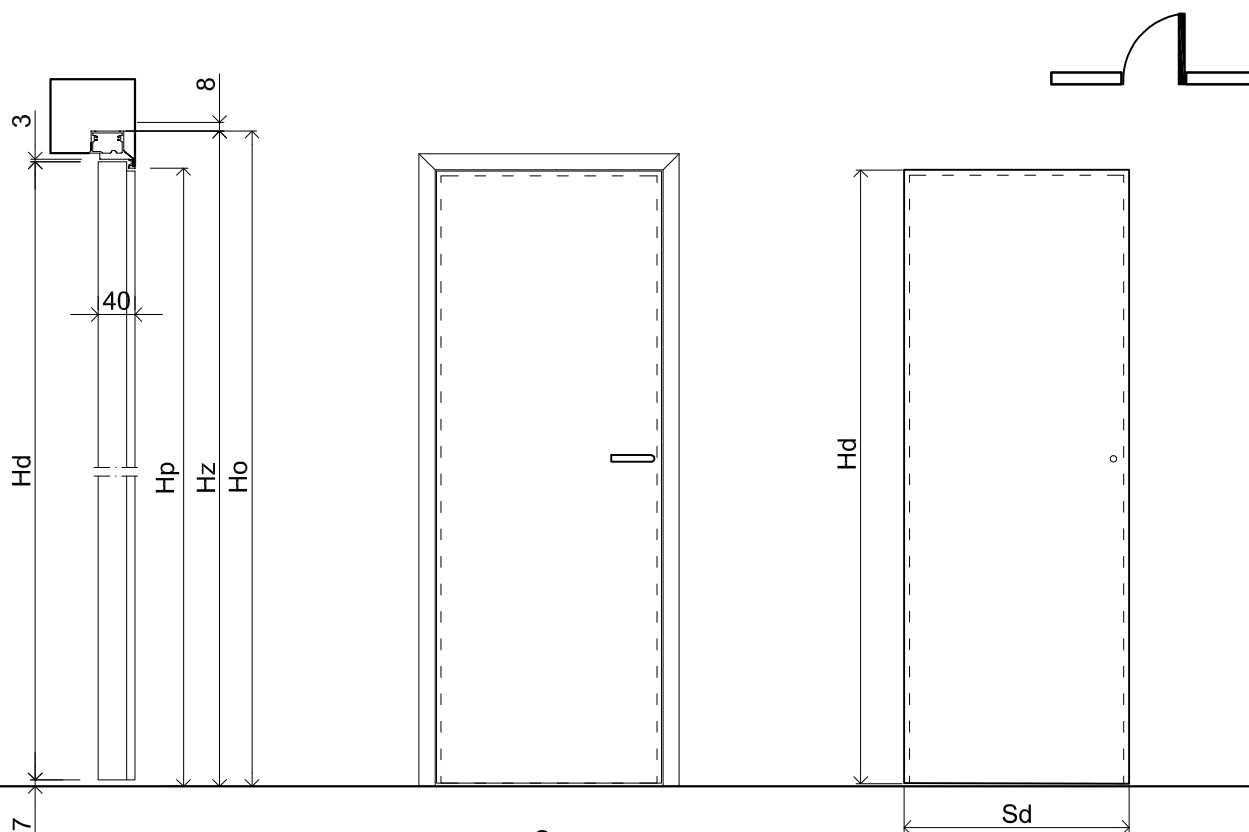


# OŚCIEŻNICA COMPLETE'40 wewn.

Ościeżnica pojedyncza niewidoczna do ściany gipsowo-kartonowej lub murowanej - do skrzydeł o gr. 40 mm



Wymiary standardowe dla drzwi otwieranych do wewnątrz

Wysokość skrzydła Hd [mm]	Wysokość otworu budowlanego Ho [mm]	Wysokość zewnętrzna ościeżnicy Hz [mm]	Wysokość światła przejścia Hp [mm]	Ilość zawiasów
2030	2080	2072	2030	2

Szerokość skrzydła Sd [mm]	Szerokość otworu budowlanego So [mm]	Szerokość zewnętrzna ościeżnicy Sz [mm]	Szerokość światła przejścia Sp [mm]
720	800	790	705
820	900	890	805
920	1000	990	905