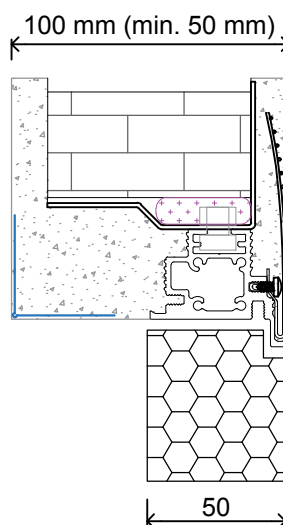
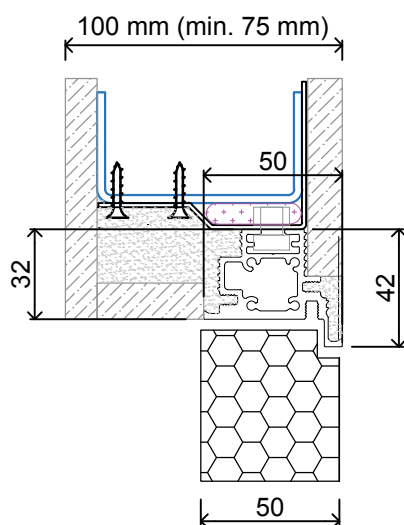
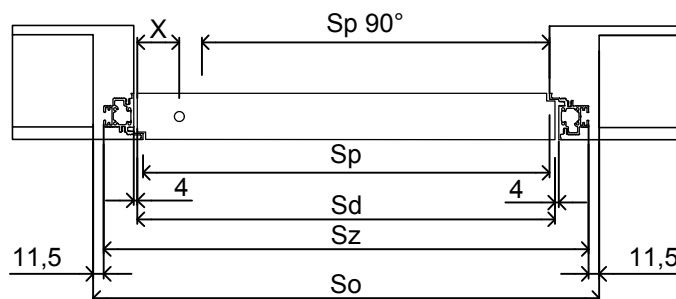
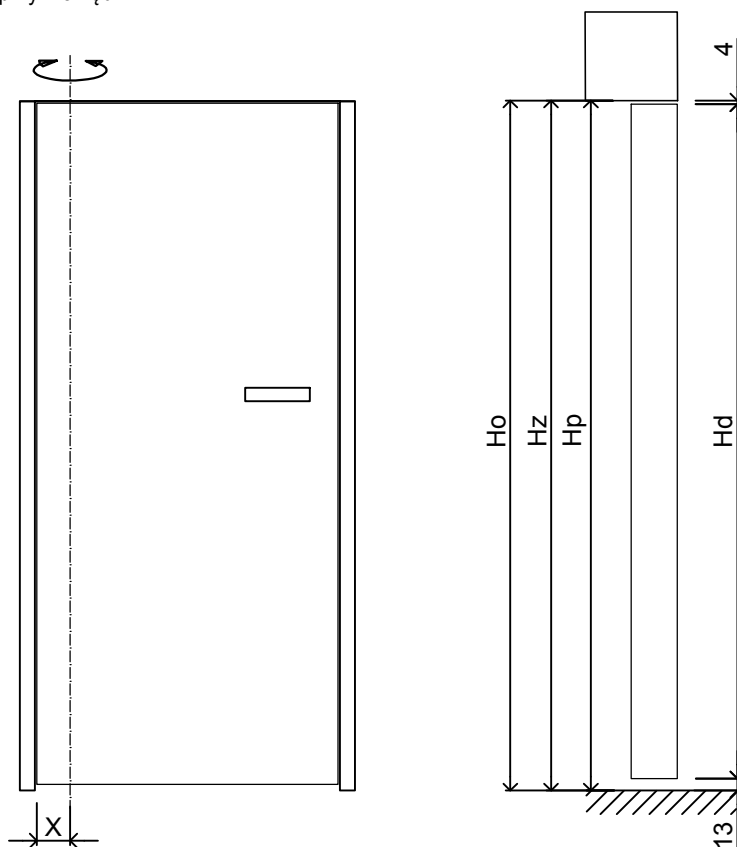


pojedyncza sufitowa - z zawiasem przy krawędzi

max. 100 kg



Hp = Hz = Ho  
Hd = Ho - 17 mm

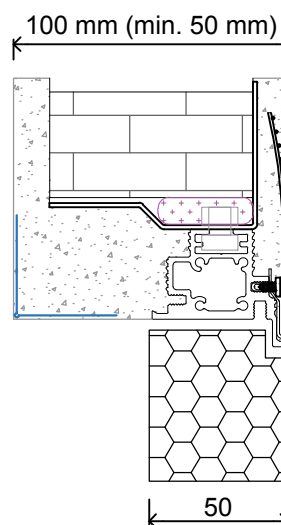
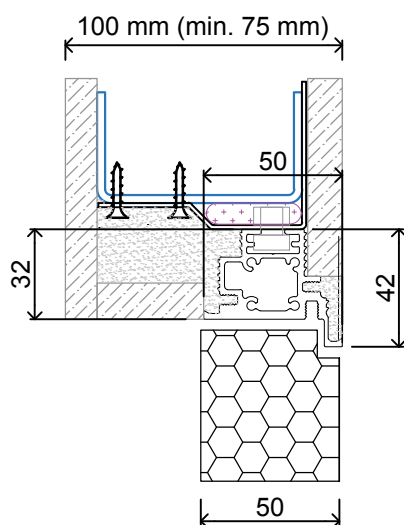
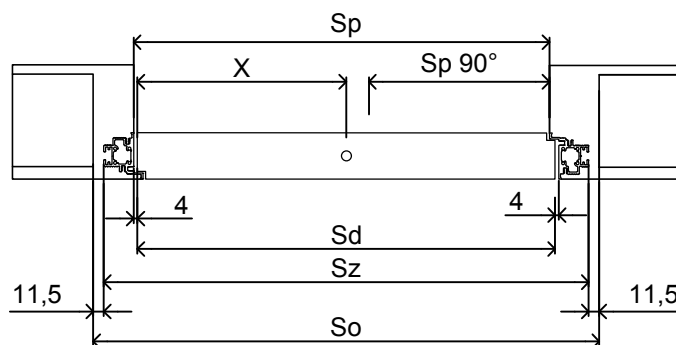
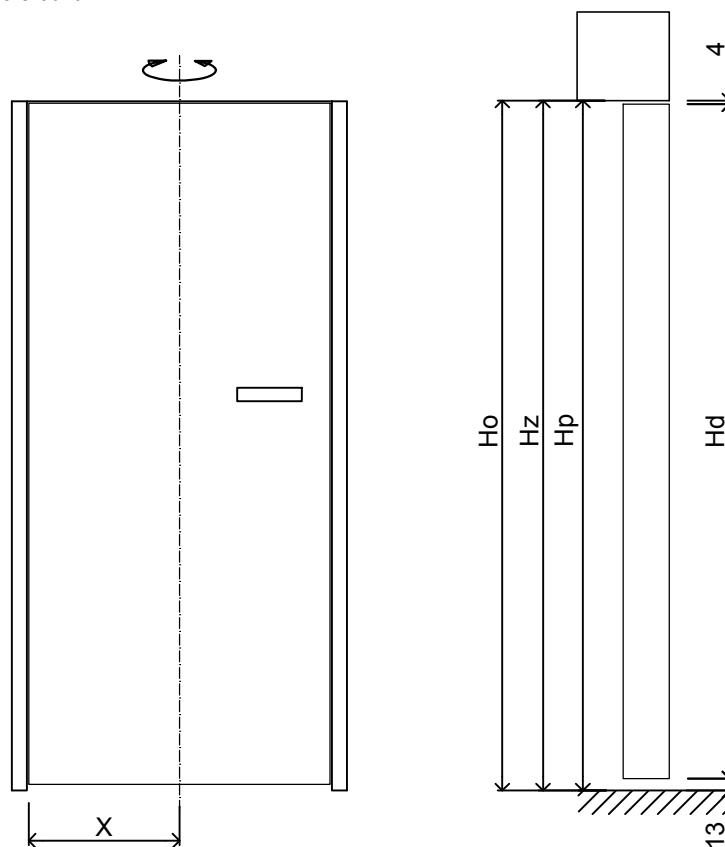
Moduł	Szerokość skrzydła Sd [mm]	Szerokość otworu budowlanego So [mm]	Szerokość zewnętrzna ościeżnicy Sz [mm]	Szerokość światła przejścia Sp [mm]
70	720	816	793	708
80	820	916	893	808
90	920	1016	993	908

X = 59,5mm

Sp90° = Sp - 79mm

pojedyncza sufitowa - z zawiasem na środku

max. 100 kg



Hp = Hz = Ho  
Hd = Ho - 17 mm

Moduł	Szerokość skrzydła Sd [mm]	Szerokość otworu budowlanego So [mm]	Szerokość zewnętrzna ościeznicy Sz [mm]	Szerokość światła przejścia Sp [mm]
110	1120	1216	1193	1108
120	1220	1316	1293	1208
130	1320	1416	1393	1308

$X = \min 100\text{mm} \div \max \frac{1}{2}Sd$        $Sp90^\circ = Sp/2 - 25\text{mm}$