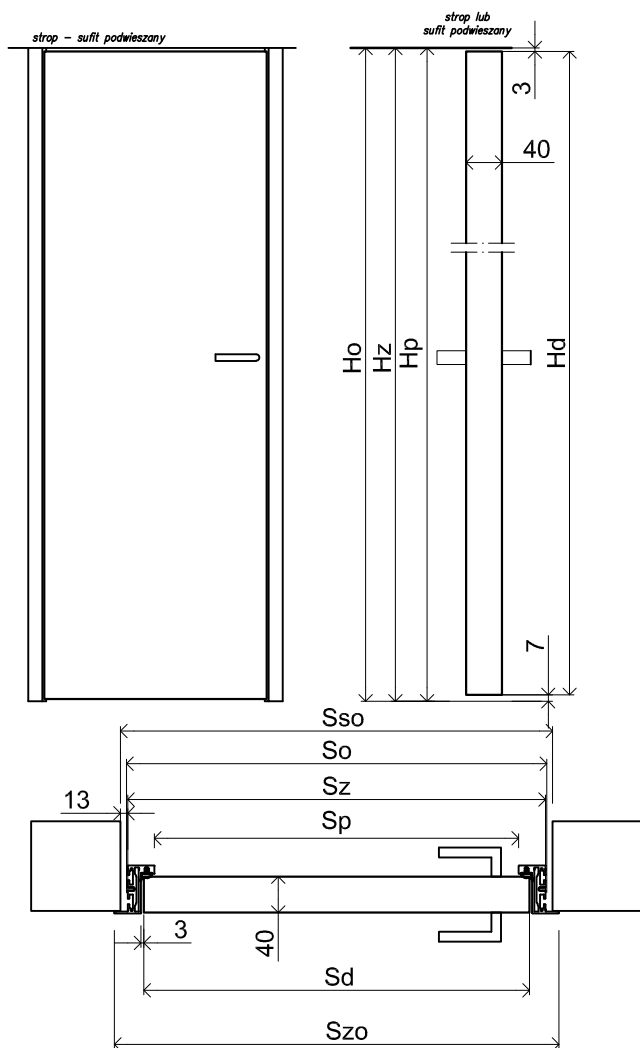


# CARLA PLUS CP 05D - CP 06D

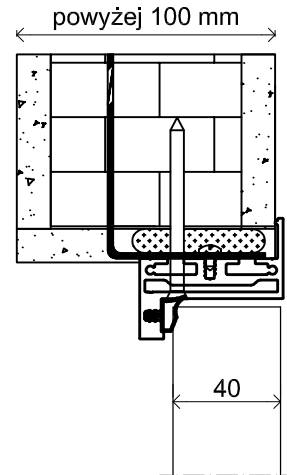
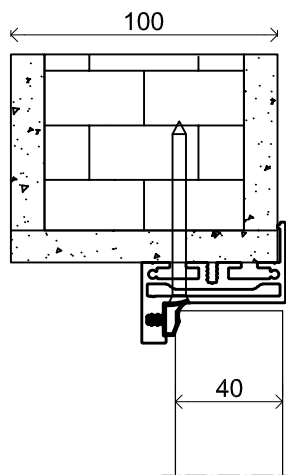
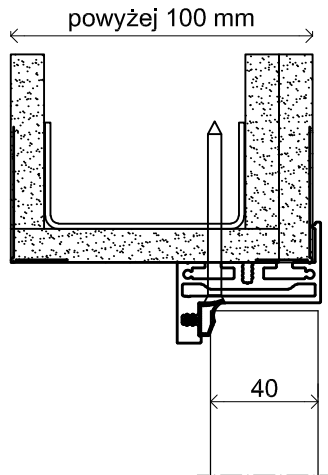
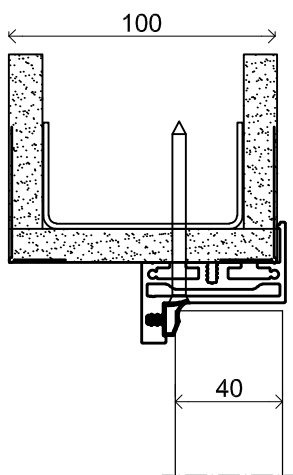
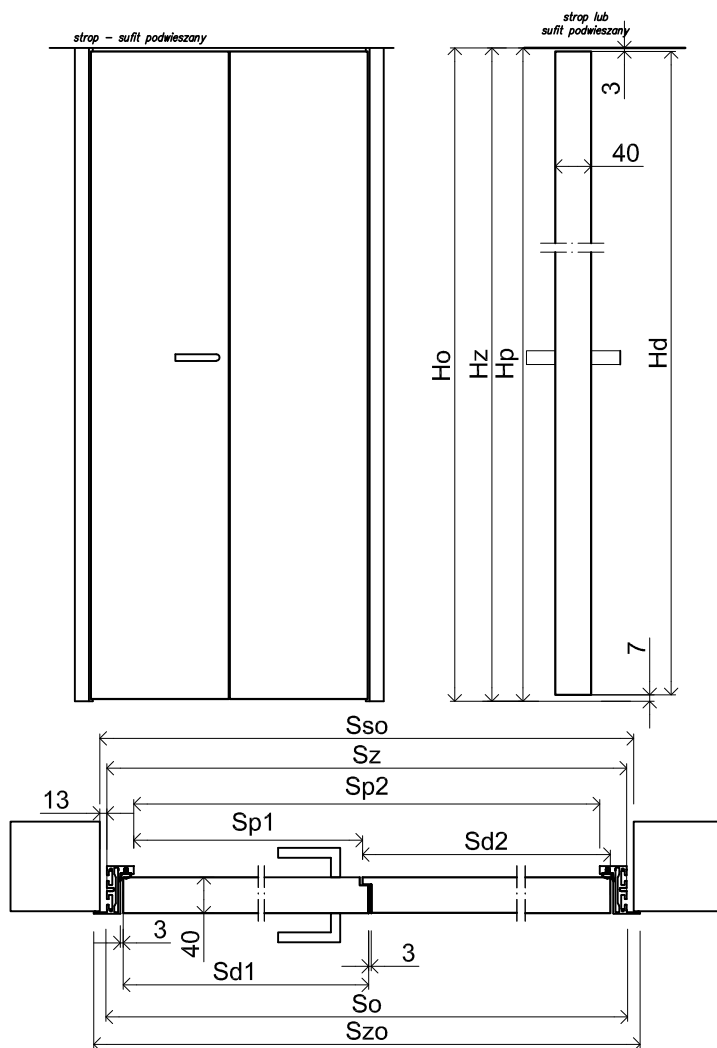
informacje techniczne

ościeżnica aluminiowa do drewna

CP 05D



CP 06D



Hp = Hz = Ho  
Hd = Ho - 10 mm

Szerokość skrzydła Sd [mm]	Szer. surowego otworu budowlanego Sso [mm]	Szer. gotowego otworu budowlanego So [mm]	Szerokość zewnętrzna ościeżnicy Sz [mm]	Szerokość zewnętrzna opaski Szo [mm]	Szerokość światła przejścia Sp [mm]	Szerokość skrzydła Sd1, Sd2 [mm]	Szer. sur. otworu budowlanego Sso [mm]	Szer. got. otworu budowlanego So [mm]	Szerokość zewnętrzna ościeżnicy Sz [mm]	Szerokość zewnętrzna opaski Szo [mm]	Szer. światła przejścia Sp1 [mm]	Szer. światła przejścia Sp2 [mm]
720	782	758	756	786	696	720	1495	1471	1469	1499	701	1409
820	882	858	856	886	796	820	1695	1671	1669	1699	801	1609
920	982	958	956	986	896	920	1895	1871	1869	1899	901	1809