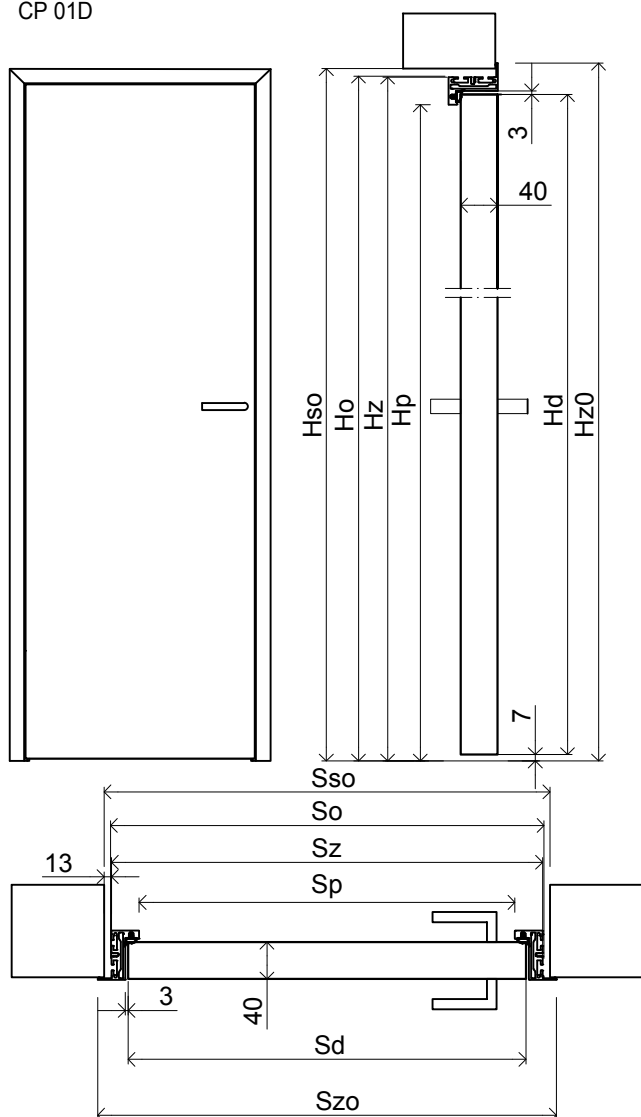


CARLA PLUS CP 01D - CP 02D

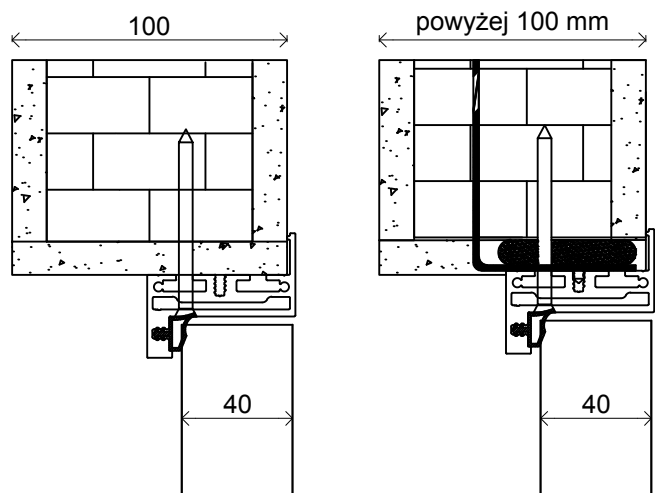
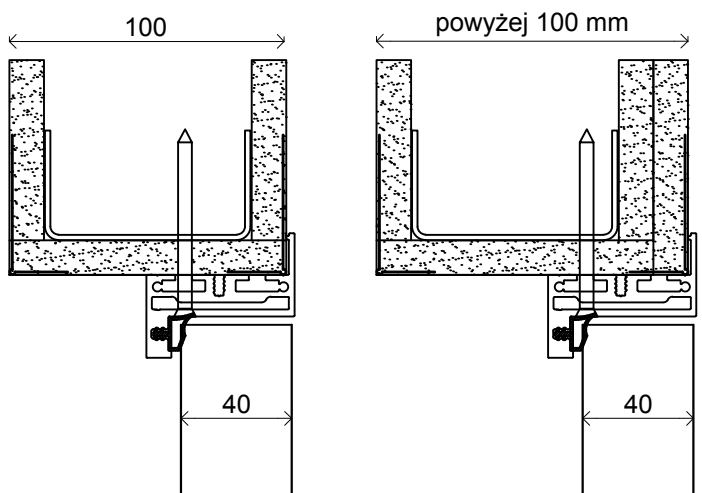
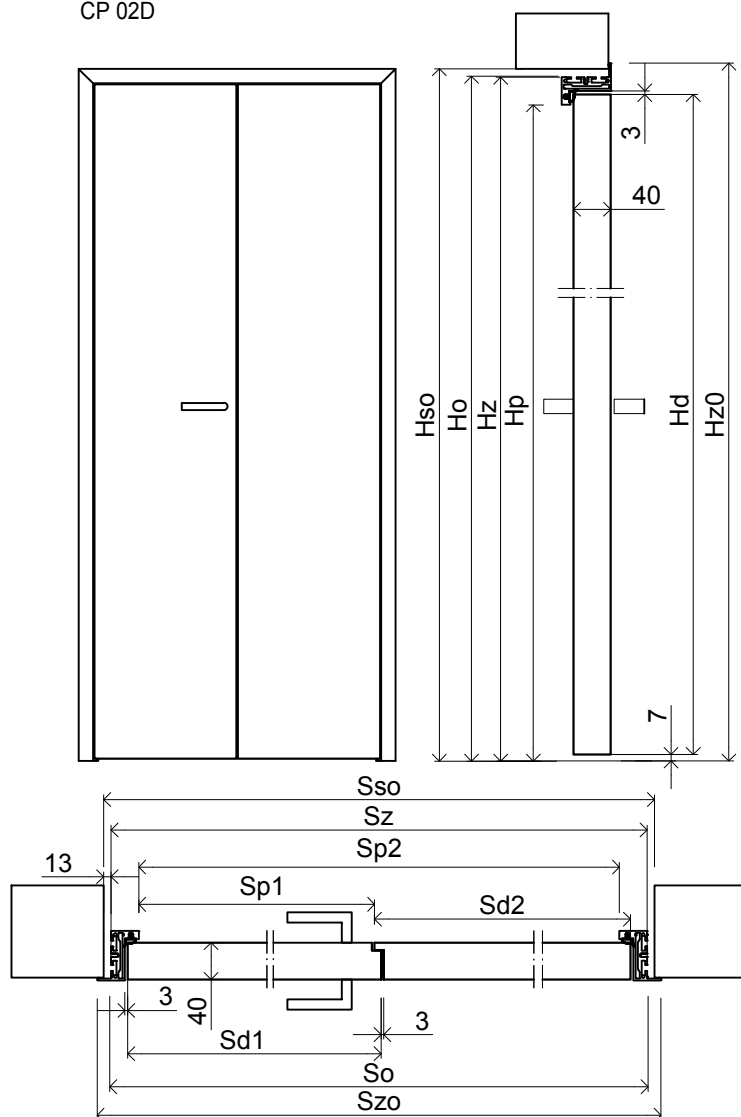
informacje techniczne

ościeżnica aluminiowa do drewna

CP 01D



CP 02D



wymiary standardowe drzwi drewnianych

Wysokość skrzydła Hd [mm]	Wys. surowego otworu budowlanego Hso [mm]	Wys. gotowego otworu budowlanego Ho [mm]	Wysokość zewnętrzna ościeżnicy Hz [mm]	Wysokość zewnętrzna opaski Hzo [mm]	Wysokość światła przejścia Hp [mm]
2020	2058	2046	2045	2060	2015
2200	2238	2226	2225	2240	2195
2400	2438	2426	2425	2440	2395

szerokości standardowe drzwi drewnianych pojedynczych

Szerokość skrzydła Sd [mm]	Szer. surowego otworu budowlanego Sso [mm]	Szer. gotowego otworu budowlanego So [mm]	Szerokość zewnętrzna ościeżnicy Sz [mm]	Szerokość zewnętrzna opaski Sz0 [mm]	Szerokość światła przejścia Sp [mm]
720	782	758	756	786	696
820	882	858	856	886	796
920	982	958	956	986	896

szerokości standardowe drzwi drewnianych podwójnych

Szerokość skrzydła Sd1, Sd2 [mm]	Szer. sur. otworu budowlanego Sso [mm]	Szer. got. otworu budowlanego So [mm]	Szerokość zewnętrzna ościeżnicy Sz [mm]	Szerokość zewnętrzna opaski Sz0 [mm]	Szer. światła przejścia Sp [mm]
720	1495	1471	1469	1499	701 1409
820	1695	1671	1669	1699	801 1609
920	1895	1871	1869	1899	901 1809